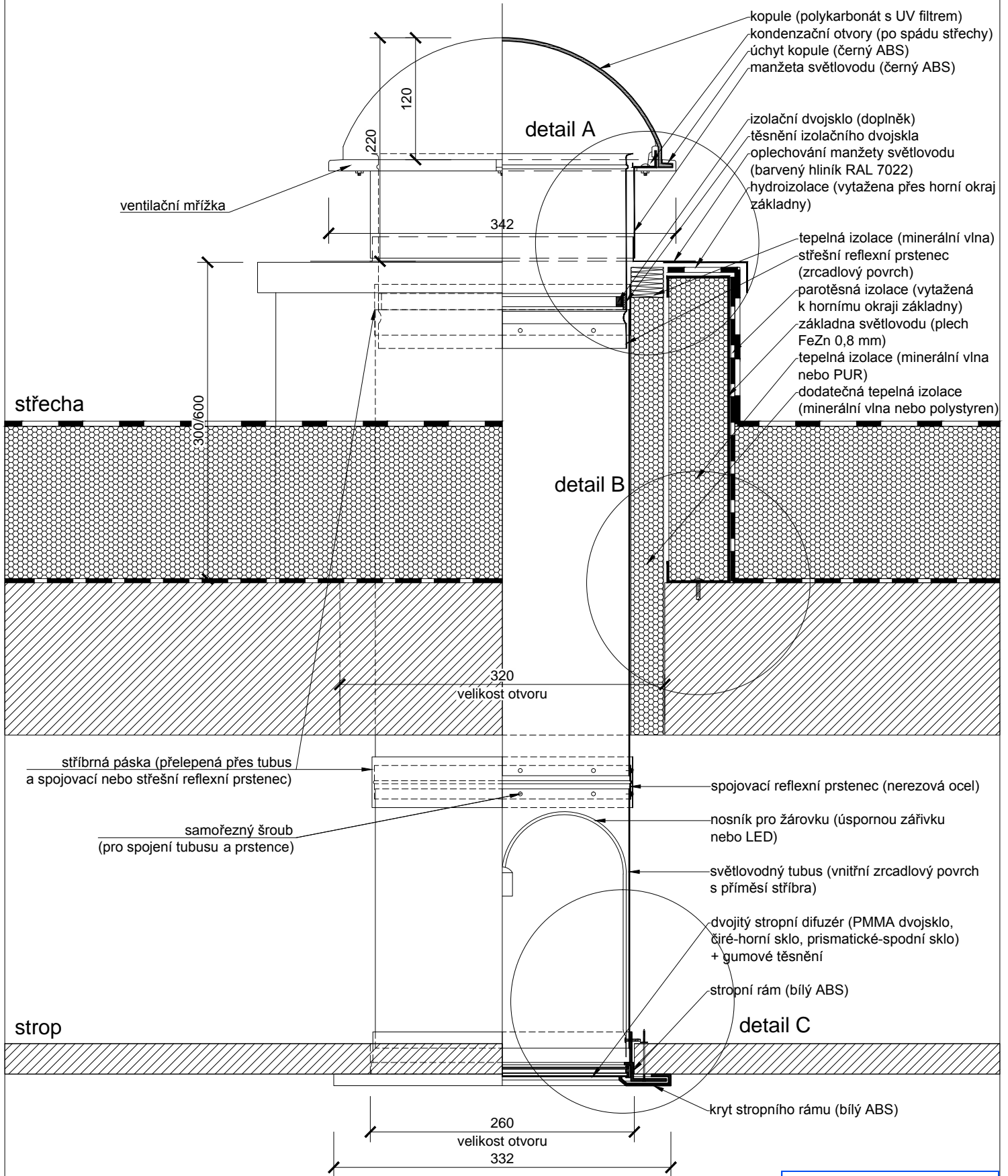


Světlovod ALLUX 250 Plus - plochá střecha



0 0.25m

ALLUX®

Technický výkres ALLUX

ALLUX - STAV, spol. s r.o.
tel.: +420 281 860 993, +420 777 196 535
mail: obchod@allux.cz, info@allux.cz
web: www.svetlovod.cz, www.allux.cz

OBSAH VÝKRESU :

Světlovod ALLUX 250 Plus - plochá střecha

VYPRACOVAL :

ALLUX - STAV s.r.o.

FORMÁT :

1 x A4

DATUM :

01/2015

MĚŘÍTKO :

1:5

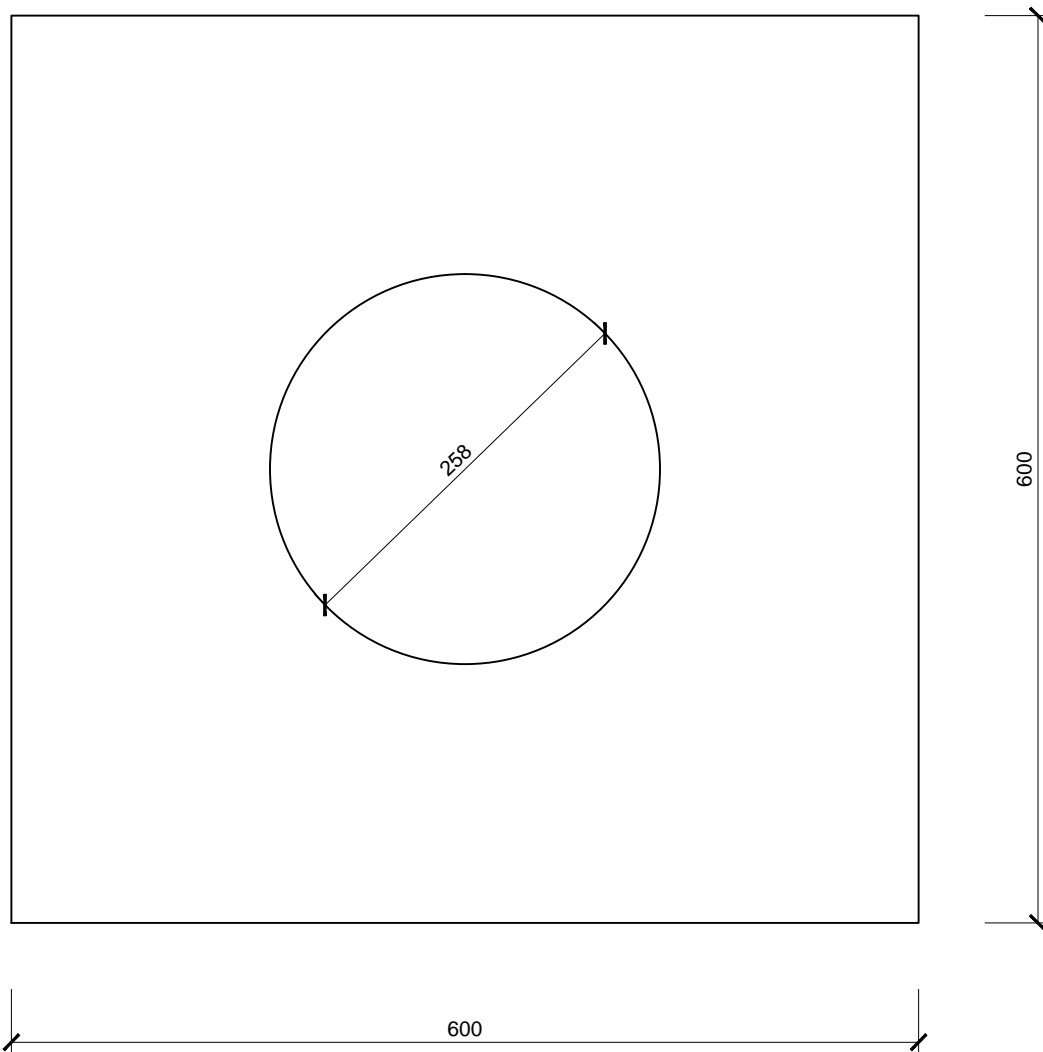
ČÍSLO VÝKRESU :

-

Světlovod ALLUX 250 Plus - plochá střecha - oplechování

OPLECHOVÁNÍ MANŽETY SVĚTLOVODU

barvený hliník RAL 7022 (montováno na střechu)



STAVEBNÍ PŘIPRAVENOST DO PLOCHÉ STŘECHY = ZÁKLADNA (MANŽETA):

- max. vnější rozměry základny 560 x 560 mm
- výška základny 300/600 mm nad nosnou část střechy

0 0.25m

ALLUX[®]

Technický výkres ALLUX

ALLUX - STAV, spol. s r.o.
tel.: +420 281 860 993, +420 777 196 535
mail: obchod@allux.cz, info@allux.cz
web: www.svetlovod.cz, www.allux.cz

OBSAH VÝKRESU :

Světlovod ALLUX 250 Plus - plochá střecha - oplechování

VYPRACOVAL :

ALLUX - STAV s.r.o.

FORMÁT :

1 x A4

DATUM :

01/2015

MĚŘÍTKO :

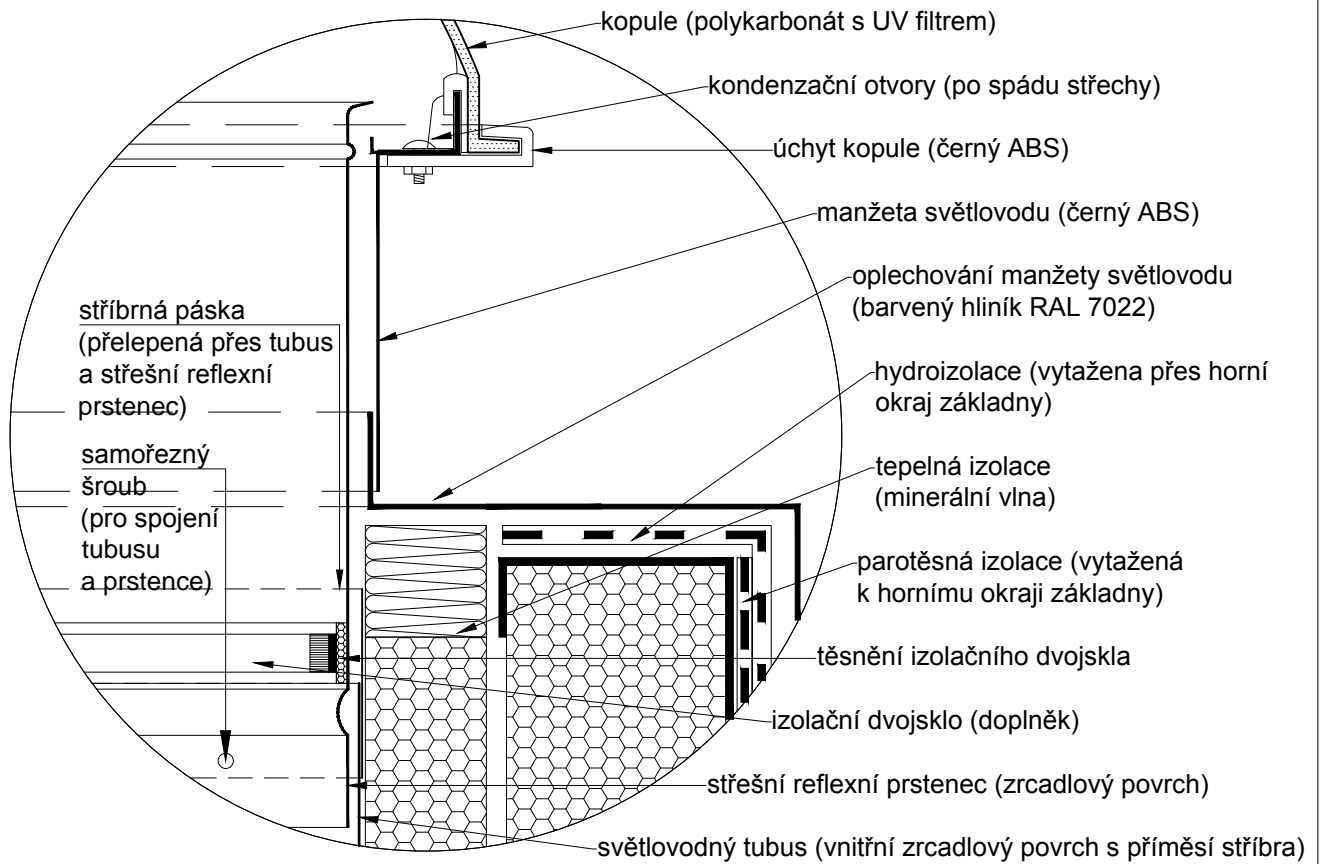
1:5

ČÍSLO VÝKRESU :

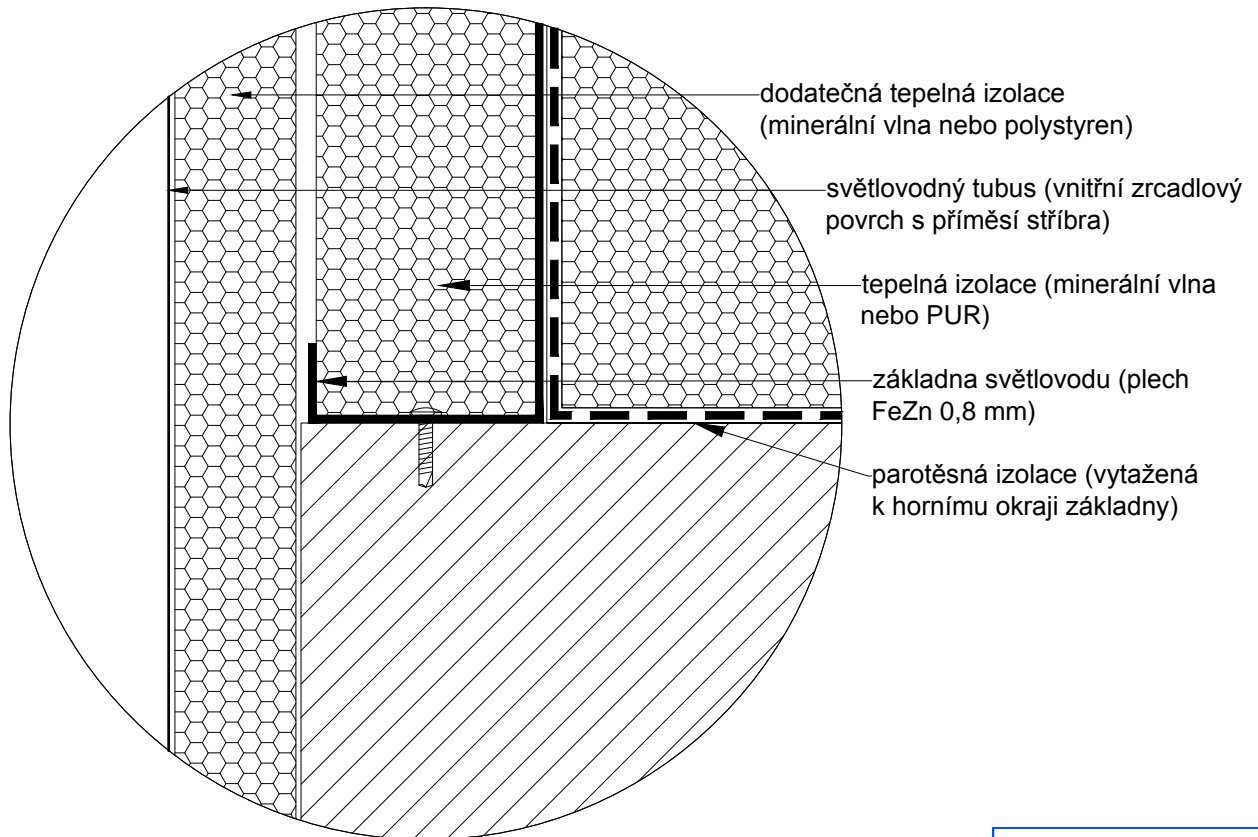
-

Světlovod ALLUX 250 Plus - plochá střecha - detaily

detail A



detail B



0 0.1m

ALLUX[®]

Technický výkres ALLUX

ALLUX - STAV, spol. s r.o.
tel.: +420 281 860 993, +420 777 196 535
mail: obchod@allux.cz, info@allux.cz
web: www.svetlovod.cz, www.allux.cz

OBSAH VÝKRESU :

Světlovod ALLUX 250 Plus - plochá střecha - detaily

VYPRACOVAL :

ALLUX - STAV s.r.o.

FORMÁT :

1 x A4

DATUM :

01/2015

MĚŘÍTKO :

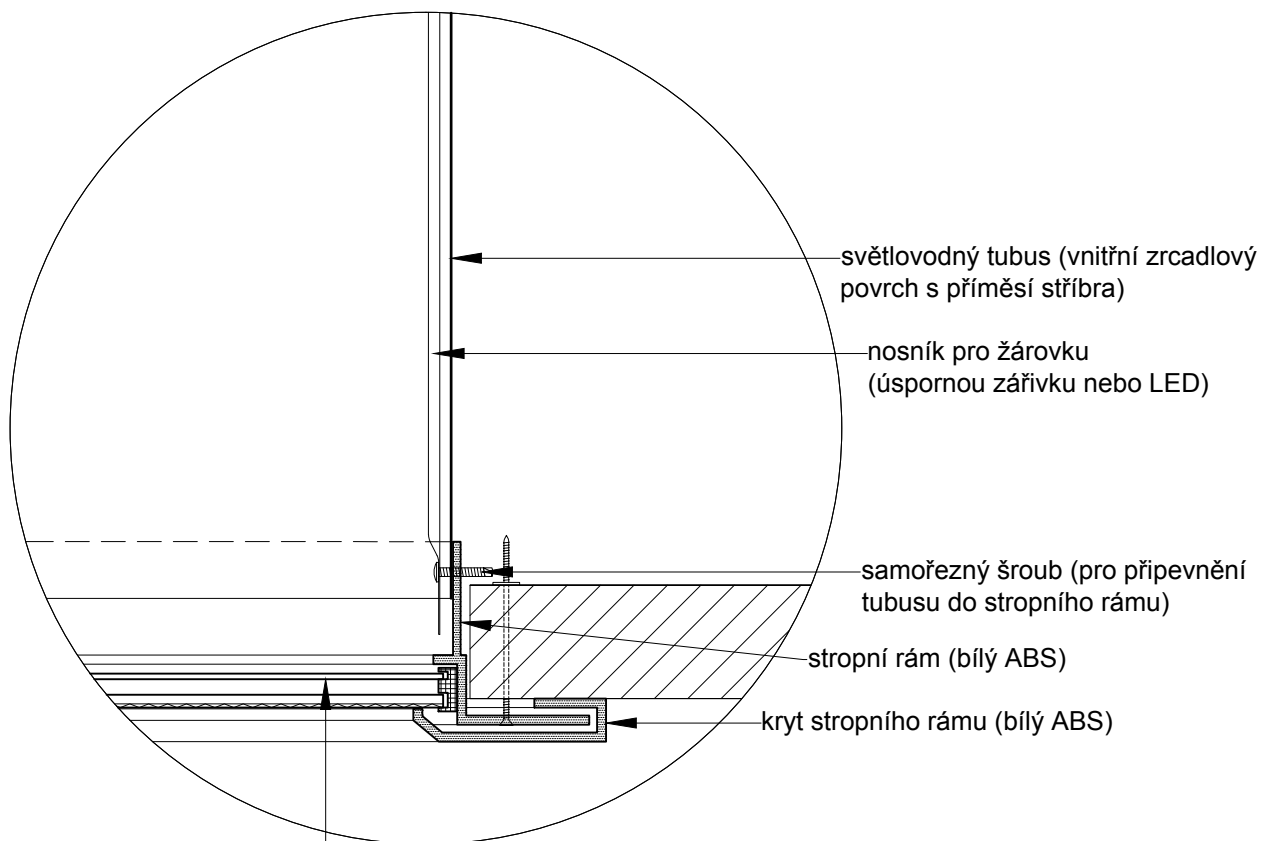
1:2

ČÍSLO VÝKRESU :

-

Světlovod ALLUX 250 Plus - plochá střecha - detaily

detail C



dvojitý stropní difuzér (PMMA dvojsklo,
čiré-horní sklo, prismatické-spodní sklo)
+ gumové těsnění

0 0.1m

ALLUX[®]

Technický výkres ALLUX

ALLUX - STAV, spol. s r.o.
tel.: +420 281 860 993, +420 777 196 535
mail: obchod@allux.cz, info@allux.cz
web: www.svetlovod.cz, www.allux.cz

OBSAH VÝKRESU :

Světlovod ALLUX 250 Plus - plochá střecha - detaily

VYPRACOVAL :

ALLUX - STAV s.r.o.

FORMÁT :

1 x A4

DATUM :

01/2015

MĚŘÍTKO :

1:2

ČÍSLO VÝKRESU :

-