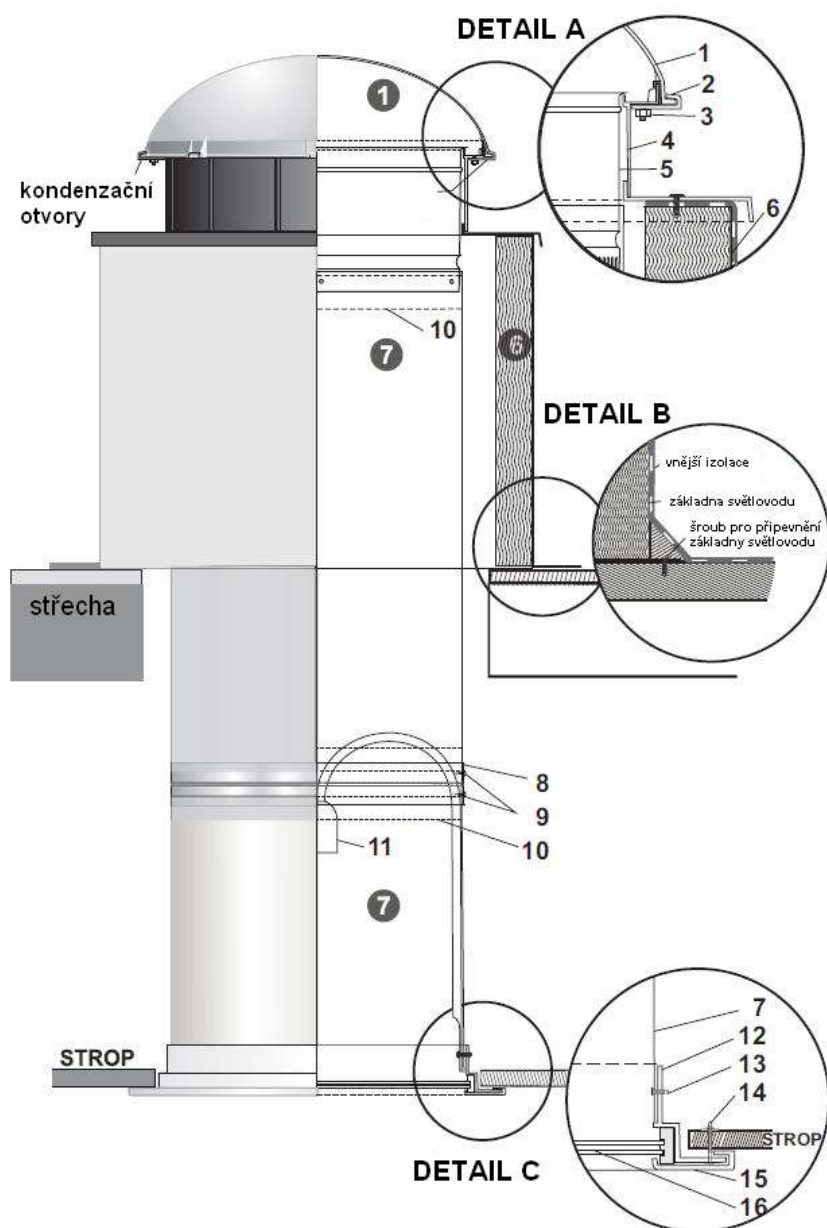


NÁVOD K MONTÁŽI do ploché střechy



tubusového světlovodu ALLUX 250, 350, 550 (verze **ALLUX Flexi** nebo **ALLUX Plus**)



1. kopule (nerozbitný polykarbonát)
2. úchyt kopule
3. matice pro připevnění kopule
4. střešní rám s oplechováním
5. horní reflexní kruh (prsteneček)
6. zateplená základna (manžeta) světlovodu (dodávka ALLUX nebo dodávka stavby)
7. tubusový světlovod pevný zrcadlový Plus (nebo pružný tubus Flexi)
8. spojovací kroužek mezi zrcadlovými pevnými tubusy Plus
9. šrouby pro připevnění zrcadlového tubusu Plus ke spojovacímu kroužku
10. polyvinylová stříbrná páska
11. nosník na žárovku (svítidlo - doplněk)
12. stropní rám – bílý, kruhový
13. závitorezný šroub k montáži zrcadlového tubusu Plus (nebo k montáži dolního reflexního kruhu u tubusu Flexi) ke stropnímu rámu
14. úchyt a šroub k montáži stropního rámu (nebo pouze montážní pěna u betonových stropů)
15. stropní kryt difuzéru – bílý, kruhový
16. sada 2 ks stropních rozptylovačů – difuzérů (akrylové sklo) s těsněním

ÚVODNÍ PŘIPOMÍNKY

Pro optimální využití vlastností světlovodu ALLUX a získání maximální účinnosti se musí během montáže dodržovat následující zásady:

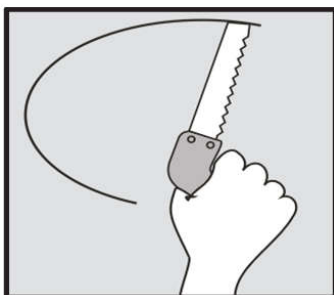
- umístit kopuli na nejvíce osluněné části střechy, zejména dbát na vynechání zastíněných míst (máte – li střechu skloněnou mírně na sever, doporučujeme vyklínkovat základnu do roviny – viz. Příloha č.2 montážního návodu)
- vést světlovodný tubus co nejkratší a co nejjednodušší cestou (čím kratší a rovnější tubus, tím větší je množství světla)
- namontovat tubus tak, aby byl přirozeně vypnutý (platí pouze pro pružný tubus Flexi)
- během montáže odstranit fólie z prvků chráněných fólií – ze všech dílů !!

(Neodstraněná fólie v nainstalovaném světlovodu může způsobit trvalé poškození světlovodných prvků)

- montovat dle montážního návodu

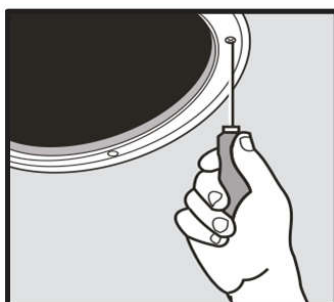
V případě nestandardní montáže, která není uvedena v tomto montážním návodu, je nutné kontaktovat firmu ALLUX – STAV s.r.o., tel.: 281 860 993 email: obchod@allux.cz web: www.svetlovod.cz

1. DOLNÍ ČÁST SVĚTLOVODU ALLUX



A. Zvolit místo pro instalaci světlovodu na stropě s tím, že v případě trámového stropu musí být otvor mezi trámy.

Průměr otvoru volíme dle typu světlovodu – viz. tabulka č. 1



B. Vyříznout kruhový otvor ve vyznačeném místě. Při vyřezávání otvoru v betonovém stropu je třeba se poradit se stavebním projektantem.

C. Pomocí připojených přichytek a šroubů (14) připevnit stropní rám (12) ve vyříznutém otvoru.

Tabulka č. 1:




Typ světlovodu (průměr v mm)	kruhový otvor ve stropě	kruhový otvor ve stropě	kruhový otvor ve stropě
	(strop ze sádkartonu)	(strop kazetový)	(strop betonový)
ALLUX 250	prům. 260 mm	prům. 260 mm	prům. 300 mm
ALLUX 350	prům. 385 mm	prům. 385 mm	prům. 400 mm
ALLUX 550	prům. 585 mm	prům. 585 mm	prům. 600 mm

2. HORNÍ ČÁST SVĚTLOVODU ALLUX

- A. Ve střeše označit a vyříznout otvor s příslušným průměrem dle typu světlovodu – viz. Tabulka č. 2. Otvor ve střeše by měl být kolmou projekcí k otvoru ve stropu. Otvor ve střeše může být kruhový nebo čtvercový.

Zkontrolujeme, že provedením otvoru ve střeše nebyla porušena statika střechy (případně se poradíme s projektantem).

Tabulka č. 2:

světlovod	kruhový otvor nebo čtvercový otvor ve střeše	
ALLUX 250	prům. 300 mm	
ALLUX 350	prům. 400 mm	
ALLUX 550	prům. 600 mm	

- B. Na otvor ve střeše nasadit základnu (manžetu) světlovodu (6).

Výška základny dodávaná firmou ALLUX činí 30 cm nebo 60 cm. Výšku základny volíme s ohledem na místo montáže (sněhové pásmo) a s ohledem hloubky zapuštění základny do skladby (tepelné izolace) střešního pláště. Půdorysné rozměry základen - viz. Příloha č. 1 montážního návodu.



Základna – standardní provedení (dodávka ALLUX):

- výška 30 cm
- minerální izolace tl. 6 cm
- použití – pokud není základna zapuštěna do skladby (tepelné izolace) střešního pláště



Základna – zvýšená verze (dodávka ALLUX):

- výška 60 cm
- minerální izolace tl. 6 cm
- použití – při zapuštění základny o max. 30 - 40cm do skladby (tepelné izolace) střešního pláště

C. Umístěte základnu (manžetu) symetricky vůči otvoru. Vyrovnajte základnu při použití klínů nebo podložek do roviny a následně přišroubujte ke konstrukci střechy – viz. Příloha č. 2 montážního návodu. Klíny nebo podložky nejsou součástí dodávky světlovodu. Klíny volíme s ohledem na sklon střechy.

Základnu lze kotvit pouze na pevný povrch střechy, nikoli na nepevnou tepelnou izolaci střechy !!!

D. Základnu z vnější strany **zaizolujte parotěsnou folií** – viz. obr. č.1. Parotěsná folie musí být vytažena nad úroveň skladby (tepelné izolace) střešního pláště.

E. Základnu poté z vnější strany **zaizolujte finální hydroizolací proti vlhkosti a vodě (např. PVC folie)**. Hydroizolace musí překrývat horní plochy základny světlovodu – viz. obr. č.2.

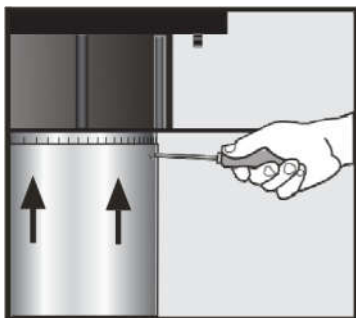
F. V rozích horní plochy základny nesmí být překrytím finální hydroizolace vytvořeny nerovnosti. Hydroizolaci doporučujeme v rozích základny zastříhnout na úkos 45 stupňů a poté připevnit na horní hranu základny.

obr. č. 1



obr. č.2





G. Připevnit světlovodný tubus k hornímu prstenci (5) střešního rámu:

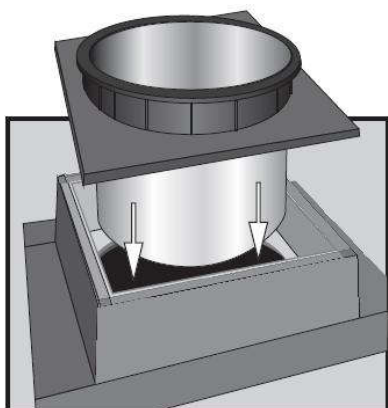
- **pro pevné tubusy Plus:** pomocí šroubů přišroubujte připravený modul pevného tubusu, spojení omotat připojenou polyvinylovou stříbrnou páskou (10); více viz. část 3.1. montážního návodu.

- **pro pružné tubusy Flexi:** změřit délku tubusu, který spojuje střešní část s dolní stropní částí, nasadit tubus na horní prstenec (5), omotat spojení polyvinylovou stříbrnou páskou (10) a stáhnout stahovací objímkou, druhou část tubusu ukončit dolním prstencem – více viz. část 3.2.

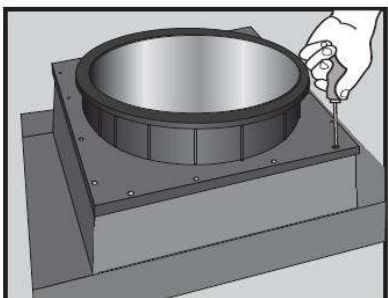


H. Je nutné tubus obalit po celé délce (dle výšky základny a vzdálenosti od stropu) minerální vatou a stáhnout polyvinylovou páskou. Omezíme tím pravděpodobnost vzniku kondenzátu na tubusu i uvnitř tubusu.

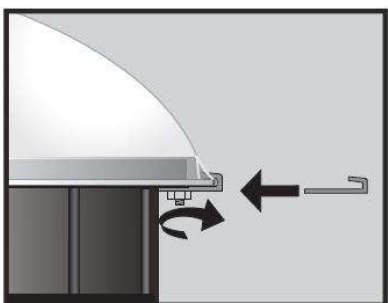
Vatou vyplníme i „růžky“ mezi tubusem a základnou (všechna prázdná místa).



I. Nasadte na základnu střešní část (rám) světlovodu ALLUX spolu s nainstalovaným světlovodným tubusem. Kondenzační otvory musí být v dolní části po sklonu střechy (u mírně šikmých střech).



J. Přišroubovat střešní část světlovodu ALLUX k základně pomocí šroubů s těsněním. Dosedací plochu mezi základnou a střešní částí světlovodu ALLUX se doporučuje opatřit voděodolnou těsnicí páskou nebo aplikovat bitumenový (silikonový) tmel (není součástí balení).

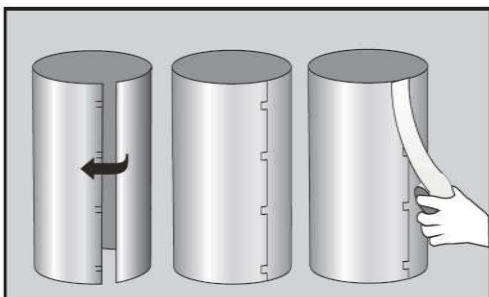


K. Nasadit kopuli (1) na střešní rám (4) tak, aby montážní části kopule překrývaly vyčnívající šrouby. Vložit úchyty kopule (2) a přišroubovat je připojenými maticemi (3). Matice zlehka dotáhnout.

POZOR! Nečistit kopuli prostředky s obsahem alkoholu, benzínu, nitro.

Během montáže střešní části a kopule je nutné odstranit ochrannou fólii z reflexního kruhu (5), který se nachází uvnitř střešního rámu světlovodu ALLUX. Po odstranění fólie z reflexního kruhu dejte pozor, aby se nezašpinila jeho vnitřní (reflexní) strana.

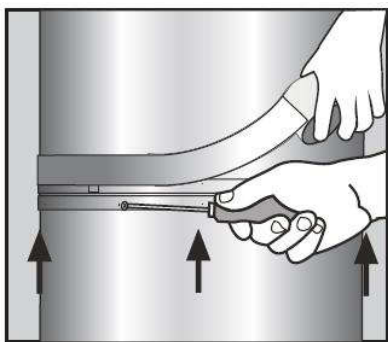
3.1.a) SVĚTLOVODNÝ TUBUS PEVNÝ (tubus PLUS)



A. Odstraňte ochrannou fólii ze světlovodného tubusu. Během montáže udržujte čistotu ve vnitřní (reflexní) části.

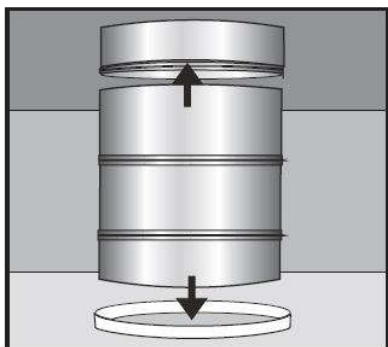
Spojte světlovodný tubus (modul 61 cm) zasunutím hrany do zářezů.

B. Místo spojení tubusu zalepít polyvinylovou stříbrnou páskou (10).

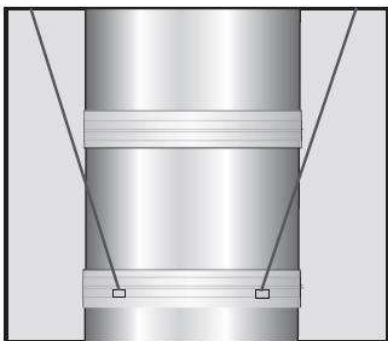


C. Za účelem získání požadované délky světlovodného tubusu (spojujícího horní kruh (5) se stropním rámem (12)) spojte pomocí spojovacích kroužků (8) příslušné množství modulů tubusu (61 cm) a pomocí seříznutí posledního (dolního) modulu tubusu na požadovanou délku.

Spojení spočívá v zasunutí světlovodných tubusů do spojovacího kroužku (8) a následným přišroubováním. Spoj poté přelepte polyvinylovou stříbrnou páskou.



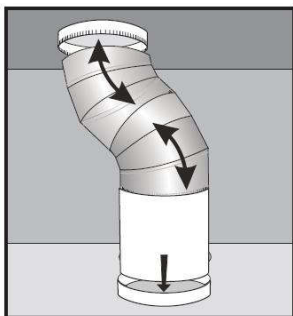
D. Spojte horní modul tubusu (zamontovaný do střešního rámu) se stropním rámem (12) pomocí připravené sady tubusů.



E. V případě použití několika modulů tubusu doporučujeme zpevnit spojené tubusy pomocí jejich zavěšení na lankách připevněných ke konstrukci střechy (lanka nejsou součástí dodávky).

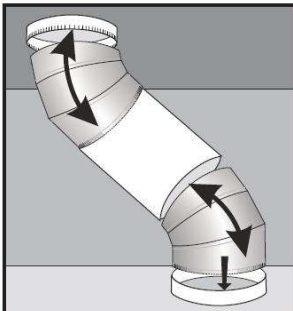
Lanko na tubusu upevníme (přišroubujeme) do spojovacího kroužku (8).

3.1. b) KOLENO (z tubusu Plus)



V případě, že nelze vyříznout střešní a stropní otvor v jedné ose (kolmici), použijte koleno Plus.

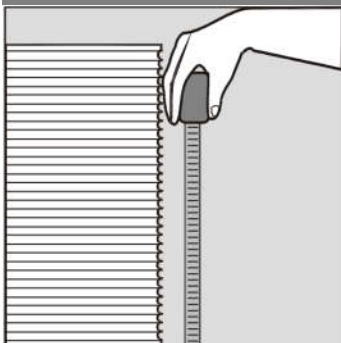
Úhel sklonu (natočení) jednoho kolene Plus je v rozmezí 0°–65°. Většinou je nutno použít 2 ks kolene Plus (koleno ze zrcadlového tubusu).



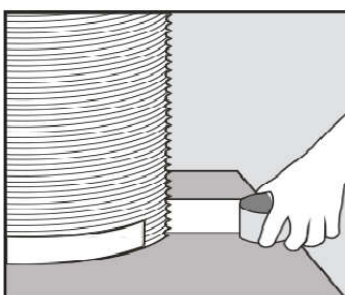
Variantně lze použít koleno Flexi, více viz. část 3.2. montážního návodu „Tubus Flexi“, nebo kombinací kolene Plus a kolene Flexi. Flexibilní tubus usnadní montáž.

POZOR! Před objednávkou určete úhel potřebného sklonu kolene.

3.2. SVĚTLOVODNÝ TUBUS FLEXI (pružný tubus)



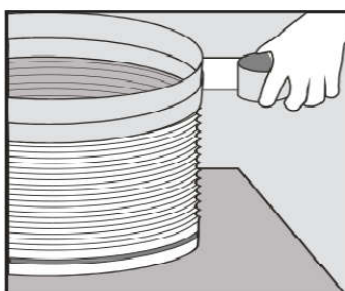
A. . Změřte vzdálenost mezi střešním otvorem a stropním rámem (12), přičemž zohledněte ohyb tubusu. Seřízněte světlovodný tubus Flexi na požadovanou délku. Tubus prořízněte nožem, ocelový vinutý drát oddělte štípacími kleštěmi.



B. Jeden konec světlovodného tubusu Flexi nasunout na horní prstenec (5) střešního rámu, přičemž dvě nebo tři konstrukční ovinutí tubusu se musí nacházet nad prohlubní.

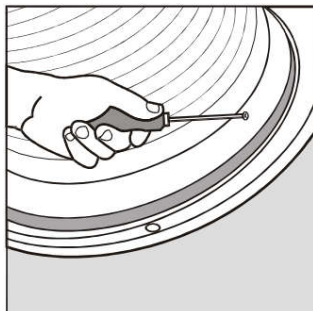
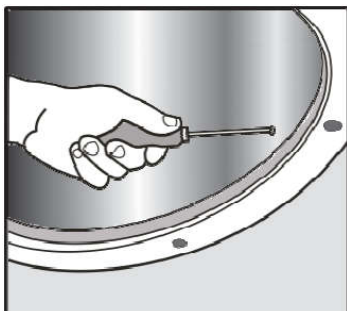
C. Místo napojení a místo prohlubně pod stahovací objímkou třikrát ovinout polyvinylovou stříbrnou páskou.

D. Nasadit na prohlubeň stahovací objímku a pevně dotáhnout.



E. Na dolní prstenec nasunout druhý konec světlovodného tubusu a připevnit jej polyvinylovou stříbrnou páskou, kterou je nutné min. třikrát omotat kolem prstence.

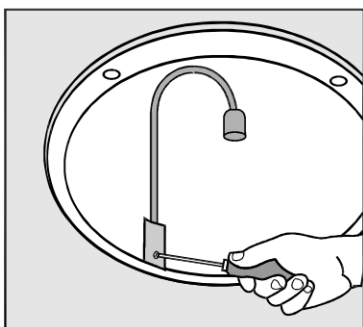
4. DOLNÍ ČÁST TUBUSU SVĚTLOVODU ALLUX



A. Dolní část světlovodného tubusu Plus (nebo spodní prstenc u pružného tubusu Flexi) zasuňte do stropního rámu (12) a přišroubujte.

Pozor!! Sejměte ochrannou folii z vnitřní strany dolního i horního prstence

5. DOPLŇKOVÉ PŘÍSLUŠENSTVÍ – Svítidla (nosník na žárovku)



A. Namontujte svítidlo (11) uvnitř světlovodného tubusu ve vzdálenosti 5 cm od hrany stropního rámu. Svítidlo se upevňuje do dolního reflexního prstence do předem připravených otvorů. K montáži jsou třeba závitové šrouby. V případě pevného tubusu Plus musí být také použit dolní prstenc s předem připravenými otvory.



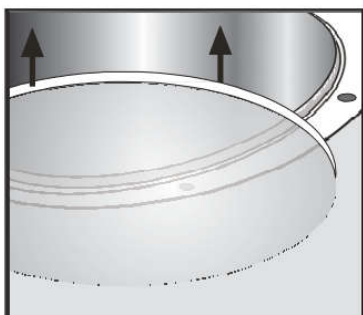
B. Připojit vodič nosníku svítidla k existující elektrické instalaci.

POZOR!!

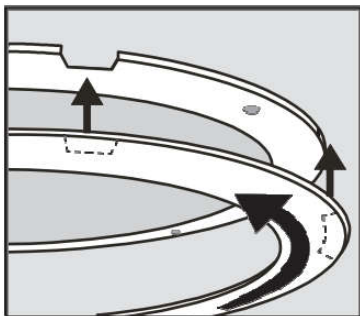
Připojení k elektrické instalaci by měla provést pouze oprávněná osoba. Používejte pouze úsporné žárovky (zářivky) nebo LED, které vydávají méně tepla než klasické žárovky.

Žárovky nejsou součástí dodávky.

6. MONTÁŽ DIFUZÉRU (ROZPTYLOVAČE) SVĚTLOVODU ALLUX

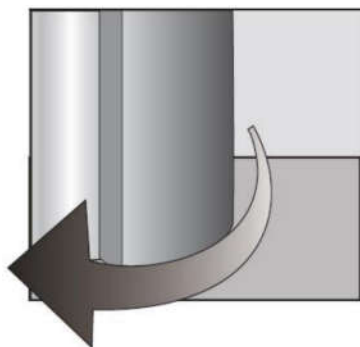


B. Vložte sadu rozptylovačů v těsnění (16) do otvoru stropního bílého kruhového rámu.



C. Nasadíte stropní kryt (15) na stropní rám (12) tak, aby úchyty stropního krytu zapadly do otvorů stropního rámu (12). Zatlačte a upevněte pootočením doprava nebo doleva (dejte pozor, aby byly zaháknuty všechny úchyty).

7. ZATEPLENÍ A IZOLACE TUBUSU



A. Pro zajištění lepší tepelné izolace doporučujeme zateplení světlovodného tubusu a kolena rohoží z minerální vlny o síle max. 50 mm. K připevnění minerální vlny stačí použít polyvinylovou stříbrnou pásku (obtočení kolem tubusu).

Pokud použijete silnější minerální vlnu, doporučujeme nepřipevňovat ji na tubus, ale upevnit ji z vnitřní strany na „komínek“ (např. z OSB desek) vystavěný kolem tubusu tak, aby tubus nebyl zatěžován.



Nepřehřát/nezapalovat



Netlouci



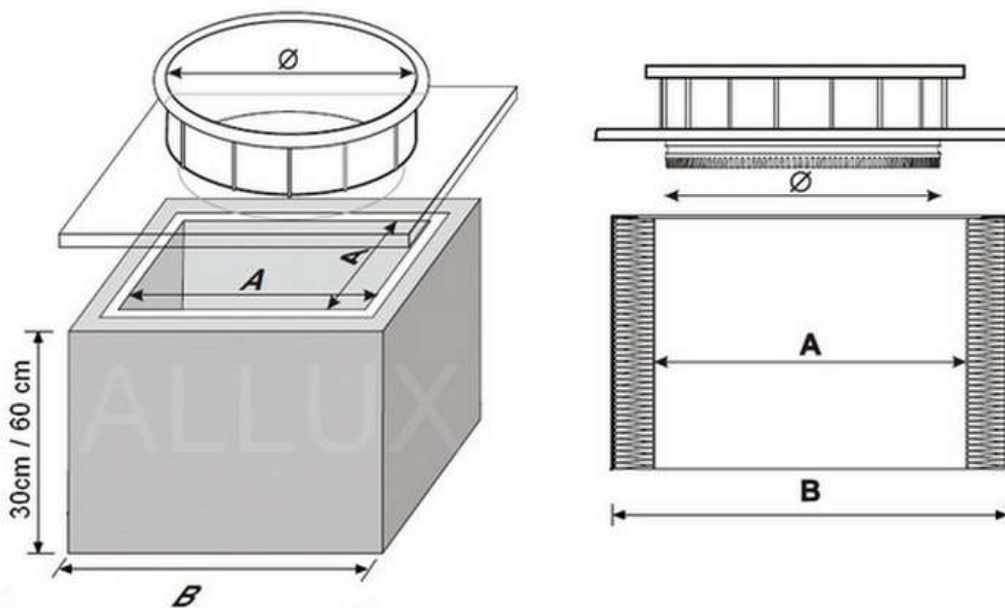
Nepoužívat agresivní chemikálie

V případě dotazů nás kontaktujte na tel.: 281 860 993 e-mail: obchod@allux.cz web: www.svetlovod.cz

Příloha č. 1

Základna – půdorysné rozměry

světlovod	vnitřní rozměr "A" základny v mm	vnější rozměr "B" základny v mm
ALLUX 250	300 x 300	420 x 420
ALLUX 350	400 x 400	520 x 520
ALLUX 550	600 x 600	720 x 720
ALLUX 850	920 x 920	1040 x 1040



Příloha č. 2

Usazení základny pod světlovod ALLUX na mírně šikmé střeše s hydroizolací

