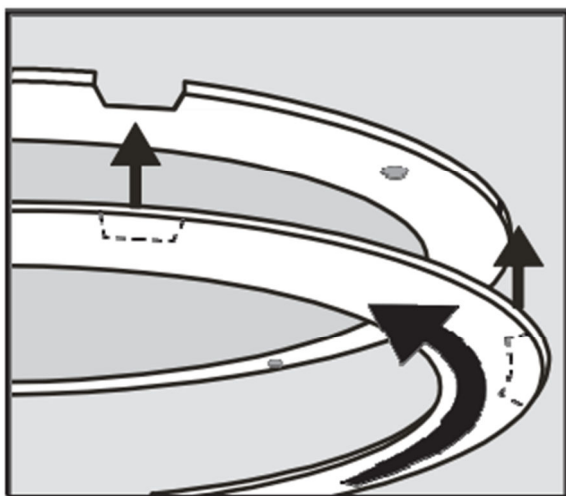
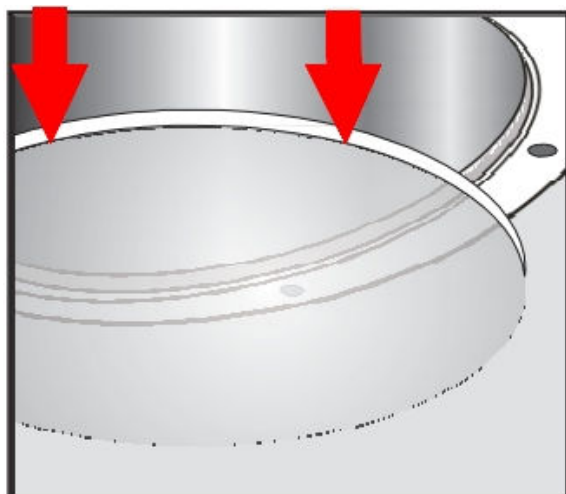


**NÁVOD – výměna úsporné zářivky (nebo LED žárovky)
ve světlovodu ALLUX**



Zatlačte na stropní kryt a uvolněte pootočením doprava nebo doleva.



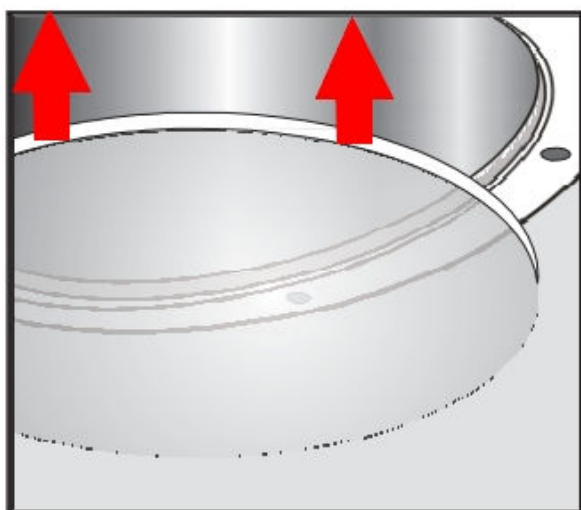
Uchopte gumové těsnění stropního difuzéru (2 akrylová skla) a vytáhněte jej pomalu směrem dolů.



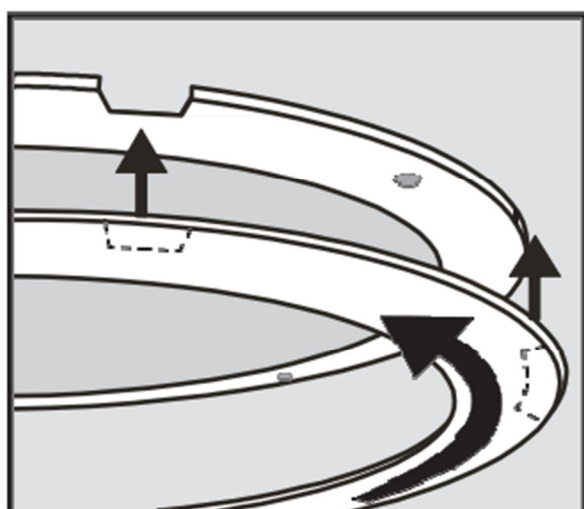
Našroubujte úspornou zářivku (žárovku) nebo LED žárovku.

Pozor!!

Nepoužívejte klasické žárovky ani halogenové žárovky, které vydávají velké teplo.



Gumové těsnění po obvodu stropního difuzéru lehce namažte (např. sádlem) a vložte zpět do bílého kruhového rámu na stropě.



Zatlačte na bílý stropní kryt a upevněte pootočením doprava nebo doleva. Většinou jsou potřeba min. 4 ruce (každá ruka tlačí vždy na příslušnou část zaklapávacího systému).